

HOSHIZAKI

立式冰箱

HR/HF-78MAT, HR/HF-128MAT, HR/HF-148MAT

HR/HF-188MAT



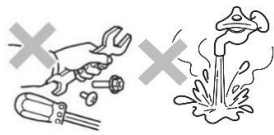
## 使用手冊

### 目 錄

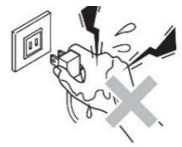
- 安全事項說明 . . . . . 2
- 配件&掛鉤安裝方法 . . . . . 3
- 開機須知&除霜方式 . . . . . 4
- 溫度設定 . . . . . 5
- 簡易故障排除&故障代碼說明 . . . . . 6
- 日常清潔保養 . . . . . 7
- 理想安裝空間 . . . . . 8

## △警告

請不要弄濕箱體，否則會導致本機故障或觸電。  
安裝工程請由專業工程師處理  
請勿自行改造設備。



為防止觸電，禁止用濕手進行操作、  
及觸摸電源開關和接觸插頭與插座。



請勿存放易揮發或易燃物品，如汽油、乙醚、粘  
合劑和LPG。不得在器具中貯存爆燃物，如助燃噴  
霧劑。

請勿在附近使用或放置易揮發/易燃物品。  
否則操作開關或類似裝置時產生的  
火花可能會導致起火。



本設備的用途為臨時存放食物。  
若用於其他用途上(例如：存放疫苗、血清等化學  
或醫學用品)可能會導致變質。

除霜過程中，高品質冰淇淋可能會融化，因此不  
應將其存放在冷凍冰箱裡。

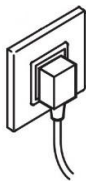
請勿在出風口處存放玻璃瓶或鋁罐，瓶中液體可  
能會結冰導致瓶身破裂，進而受傷。

請勿在進風口/出風口處放置任何物品。  
除了會妨礙冷風循環，內部高速旋轉的風扇可能  
會造成人員受傷或產生高溫。

請勿拋擲物品到層架上或放置60kg以上的物品，  
否則層架可能會掉落並導致受傷。

為確保冷氣流通順暢，請勿在庫內塞滿食物，並  
且在食物與食物之間留出適當空間。

在庫內放置食物前，請先通電1小時，  
並檢查溫度是否正常。



請勿直接放入溫熱或滾燙的食物。  
可能導致庫內溫度上升，造成庫內其它食物變質  
或導致設備過載。

具有強烈氣味的食物應使用保鮮膜包裹或存放在  
容器中，避免其水分流失、竄味。

直接食用的食物應放置在合適的容器內，並且避  
免與箱體直接接觸。

含有醋酸或酵母的食物應使用保鮮膜包裹。  
否則可能會加速腐蝕蒸發器和銅管，進而導致故  
障。

冰箱門剛關閉時會產生負壓，因此難以立即打開  
，請等待約30秒再打開。

## 附件

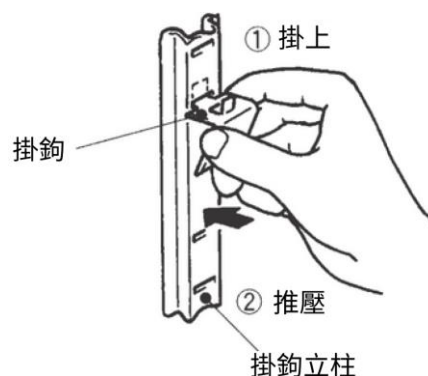
寬度 (mm)	700	1200/1400	1800
層架	4	8	12
掛鉤	16	32	48
墊環	4	8	12

## 掛鉤安裝方法

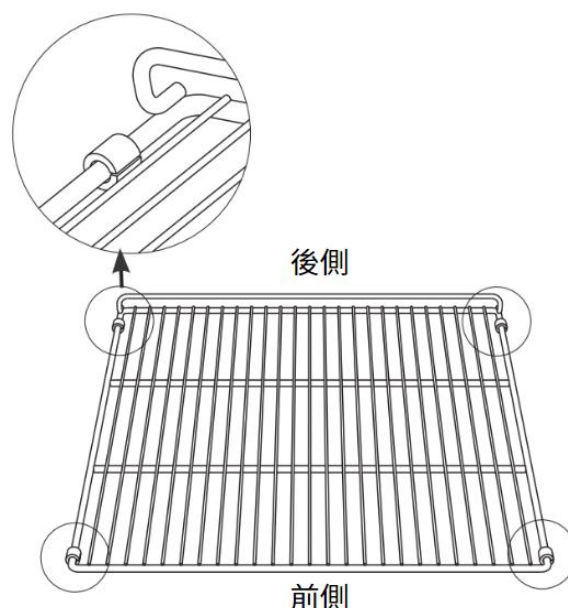
層架高度可以"2.5"高度單位進行調節。請根據存放物品的高度調節掛鉤。

- ① 若要安裝請將上部凸片插入掛鉤立柱中的調節孔以掛住掛鉤，然後將下部凸片推入至另一個調節孔，直到鎖止到位。若要拆下掛鉤，請按照與上述相反的步驟操作。

請正確安裝掛鉤，以保持層架平衡。



- ② 如下圖所示，若要將層架放於箱體的底部，請在左右邊框處分別各安裝兩個墊環。



- ③ 請勿在箱體底部放置任何物品，以防止箱體底部受損或變形，從而導致腐蝕。

## 開機順序

- 1 插入本機的電源插頭。
- 2 壓縮機和冷凝器風扇馬達將在3分鐘後啟動。

## 關機順序

- 1 關機前，請將庫內存放的食物移至另一台冷藏/冷凍冰箱。
- 2 拔下本機的電源插頭或斷開主電源。
- 3 打算長時間不使用本機時，請清潔庫內和門磁條，並將其徹底晾乾，然後將本機存放在乾燥場所。

## 除霜方式

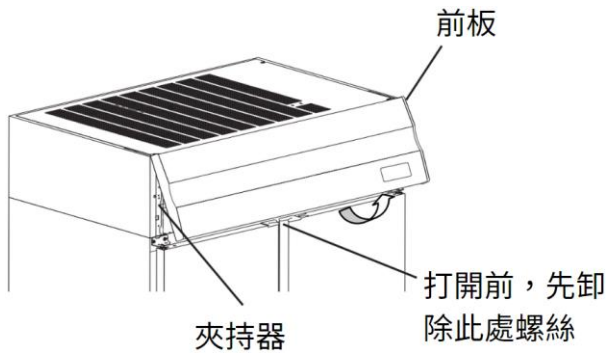
自動除霜過程 在製冷過程啟動後，冷藏/冷凍冰箱將自動對蒸發器除霜6小時。除霜過程啟動時，操作面板上的除霜指示燈將點亮。

手動除霜過程 若要啟動手動除霜過程，請按住除霜/復歸的按鈕3秒鐘。除霜過程啟動時，操作面板上的除霜指示燈將點亮。

### 指示燈

指示燈	符號	狀態	表示意義
設定	set	亮	參數設定
		滅	測控狀態
製冷		亮	製冷工作
		滅	製冷停止
		閃爍	製冷延時
除霜		亮	除霜工作
		滅	除霜停止
風扇		亮	風扇啟動
		滅	風扇關閉
除霜滴水	drip	亮	除霜滴水啟動
		滅	除霜滴水結束

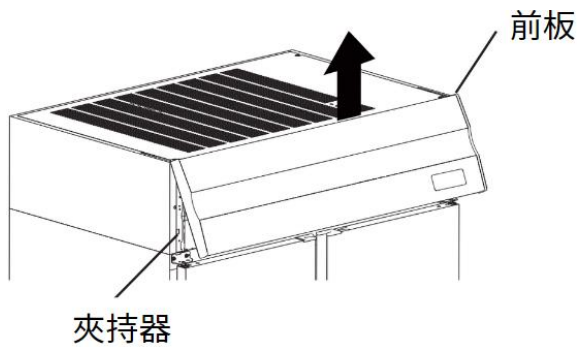
# 前板



## 打開和關閉前板

朝前方拉前板，將其從底部的夾持器上鬆開後，如圖示將前板向上翻。

要關閉前板，請將底部兩側切實卡入夾持器中。



## 拆下前板

將底部兩側從夾持器上鬆開，然後將其垂直提起。

# 庫內溫度設定

庫內溫度在出廠時設為1°C(冷藏冰箱)和-20°C(冷凍冰箱)。



## 1 打開前板。

按Set鍵3秒後，設定指示燈亮，顯示St，再次按下Set鍵後顯示參數值，此時操作向上按鈕或向下按鈕修改溫度設定值，然後再次按Set鍵，回到選單選擇狀態。

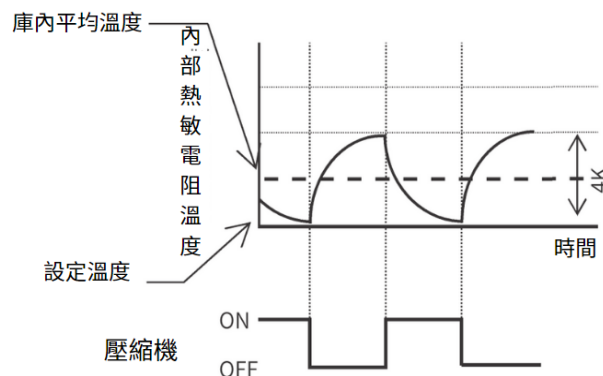
## 2

在設定狀態下，按除霜/復歸按鈕，或在30秒鐘內不執行任何操作。系統將保存並從設定模式退出。

當庫內溫度下降至設定溫度時，壓縮機將停止運行。

當庫內溫度上升高於設定溫度4°C時，壓縮機將啟動。

- 庫內平均溫度將保持在高於設定溫度2°C左右



溫度設定	設定範圍	預設值
冷藏	-6~+12°C	1°C
冷凍	-7~-23°C	-20°C
代碼：St		

## 在叫修之前

如果操作面板上的顯示屏顯示故障代碼或本機有故障的跡象，請根據以下說明查找可能的故障原因。如果故障仍然存在，請聯繫原購買廠商或台灣星崎。

聯繫維修公司時，請向對方說明型號、機號、安裝日期以及故障狀況。

請勿嘗試自行維修本機。

## 客戶自行檢測可處理情形

發生情形	檢測狀況	排除方式
本機無法運轉	是否未插電源插頭?	請插上電源插頭。
	是否停電?	請待供電正常。
	是否主電源斷開?	如被關閉請打開。
製冷性能不佳	環境溫度過高(43°C以上)?	請遠離熱源，並讓設置冰箱的環境降溫。
	是否頻繁打開冰箱門?	確實關閉冰箱門，等待一段時間。
	是否庫內溫度設定過高?	請按照P.5【庫內溫度設定】，調整庫內溫度。
	是否放入食物過多?	請適當分配食材位置、數量，維持庫內循環。
	是否空氣過濾網過多髒汙?	請拆下濾網清潔，參考P.7【日常清潔保養】。
	是否冰箱門未關閉?	確實關閉冰箱門，等待一段時間。
冰箱門附近出現冷凝水	是否環境濕度過高?	請降低環境濕度。
	是否冰箱門未關緊?	請確實將冰箱門關緊。
有異音	是否為壓縮機或冷凝器風扇的正常運轉聲?	請稍待觀察，若過於異常請聯繫原購買廠商或台灣星崎。
機械室內部結霜	是否環境濕度過高?	請降低環境濕度。
	是否頻繁打開冰箱門?	請嘗試清除結霜後，關閉冰箱門測試。
	是否放入太多食物超出機台負荷?	請適當分配食材位置、數量，保持庫內環境。

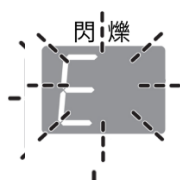
以上項目經確認後仍然維持異常狀況時

請聯繫原購買廠商或台灣星崎

台灣星崎請撥打免付費專線0800-883-168

## 故障代碼說明

「dEF」代碼，並非出錯代碼，而是本機正在除霜中。



表示記號	內容	詳細故障原因
E1	冰箱溫傳感器故障	請聯繫原購買廠商或台灣星崎。
E2	蒸發器傳感器故障	
E3	冷凝器傳感器故障	
cH	冷凝器高溫報警	清洗濾網。若無法消除請聯繫原購買廠商或台灣星崎。

# 清潔保養須知/說明

## 注意

1. 在進行任何清潔或保養作業之前，請拔下本機的電源插頭。
2. 請勿觸摸或打濕庫內的零件，否則會導致故障或停機。
3. 請勿將塑膠零件放入溫度超過40°C的水中或洗碗機中清洗，以免損壞零件。

## 內部/外部/層架

- 1 為保持使用衛生，應每周至少一次清潔冷藏庫的內部及外部。  
將軟布浸泡在由冷水或溫水加適量中性清潔劑混合而成的溶液中後取出擰乾，清潔本機內外部，因清潔殘劑會損害表層的金屬或塑料，請確實擦拭乾淨避免清潔劑殘留。請勿用噴水器清潔箱體。
- 2 請勿使用：拋光粉、酒精、稀釋劑、揮發油、酸性或鹼性洗滌劑、熱水、石油精、肥皂粉、金屬打磨工具或刷子等，以免其損壞噴漆或塑膠表面。
- 3 不可使用專用於清除通風設備或微波爐上油脂的洗滌劑。

門磁條及其接觸表面很容易變髒，請徹底清潔。否則，食物殘渣會加速這些部位的老化。庫內積水時請使用抹布擦去。

## 空氣濾網

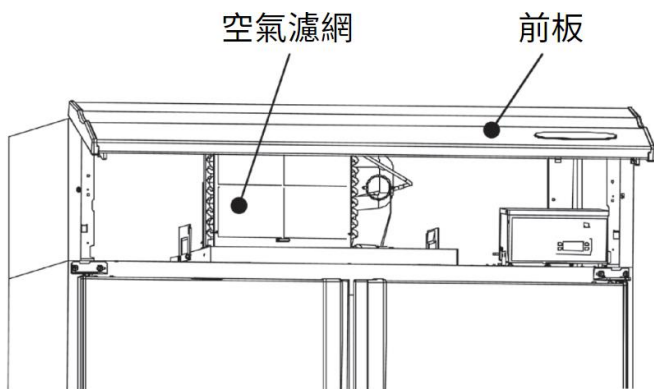
為防止空氣濾網變形，請勿使用40°C以上的熱水清洗空氣濾網。

作用 | 濾除空氣中的髒物或灰塵，以防止冷凝器堵塞，若堵塞，冰箱製冷性能將下降。

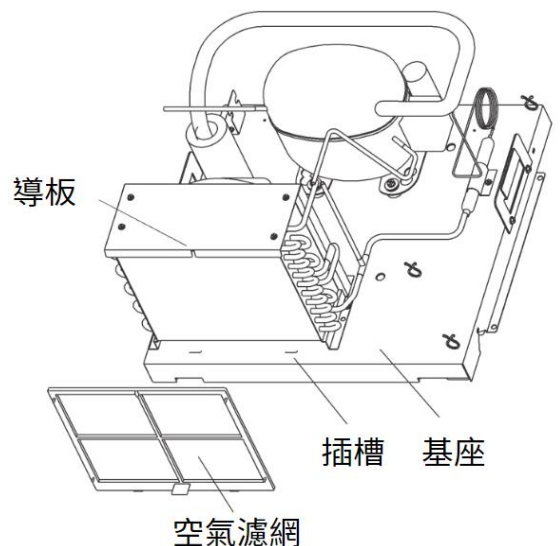
保養 | 每月應至少檢查濾網兩次。

- ▶ 若濾網堵塞或溫度控制器顯示“cH”時，請使用溫水和中性清潔劑清洗。
- ▶ 請勿在空氣過濾網已拆下的情況下使用本機，否則會導致冷凝器堵塞，進而造成本機故障。

- 1 打開前板並拆下空氣過濾網。  
請勿直接觸摸冷凝器的翅片，以免受傷。
- 2 使用含有適量中性清潔劑的冷水或溫水，並小心地清洗空氣濾網。沖洗後請徹底晾乾空氣濾網。



- 3 若要重新安裝空氣過濾網，請將其安裝到冷凝器頂部的導板上，再插入製冷機組基座的插槽中。



# 理想安裝空間

●請勿將冰箱放置於室外、潮溼的場所，並遠離爐子烤架或其他會產生高溫的設備附近



●禁止原因：放置室外會受雨淋而導致漏電危險，在瓦斯漏氣的情況下拔下插頭，會產生火花而引起爆炸。

儘管有些電源插座提供多個插孔，本機必需使用單獨電源插座

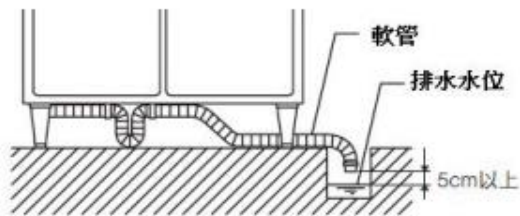
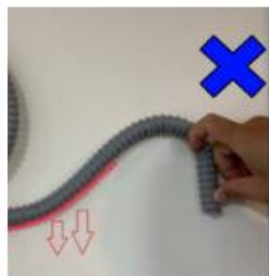


●禁止原因：設置分支電源線、延長線或共用一個電源，可能會導致觸電、發熱或火災等危險。

●請為設備指定一個專屬獨立插座，並確保插頭完全插入插座。

<如需更換電源線與插頭，請務必交由具備相關知識的維修工程師進行更換，以免發生危險>

●冰箱排水至排水孔的情況下



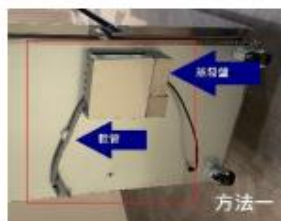
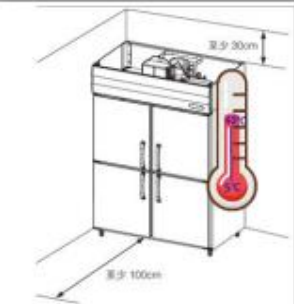
●排水管路應盡量短而直，並有足夠的高低差。

●為防止廢水回流到機台裡，排水軟管末端與排水水位之間的距離，必需留出至 5cm(以上)的空隙。

●如果軟管過短而不能伸到下水道處，請將一根市售的排水管連接到軟管，並務必在排水管的末端與下水道排水水位之間至少留出 5cm 的空隙。<洗碗機需準備有耐熱性的軟管>

●請勿將廢水直接流在地板上，因地板上的異物可能會隨廢水進入到排水系統裡，導致下水道堵塞，或廢水朝向錯誤的方向流動。<請務必確實連接好排水軟管否則可能會導致漏水>

●冰箱放置的地面必需堅固，且周圍必需保持良好的散熱、通風空間



●為了不造成危險，擺放位置必需堅固，足以承受設備重量

●空間溫度：5°C至 43°C / 開門空間：至少留出 100cm。

●散熱距離：冰箱頂部與天花板之間必須保留至少 30cm。

●如無法設置排水孔的情況下 (方法一) 使用蒸發盤+軟管

(方法二) 在冰箱排水處，放置接水盤 (需定時自行倒水)