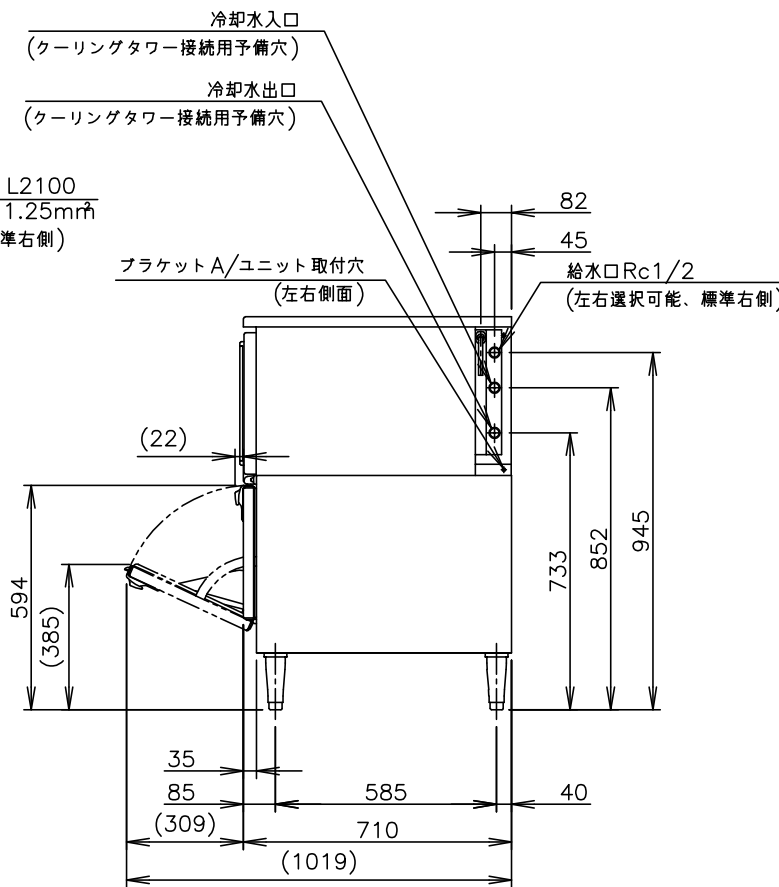
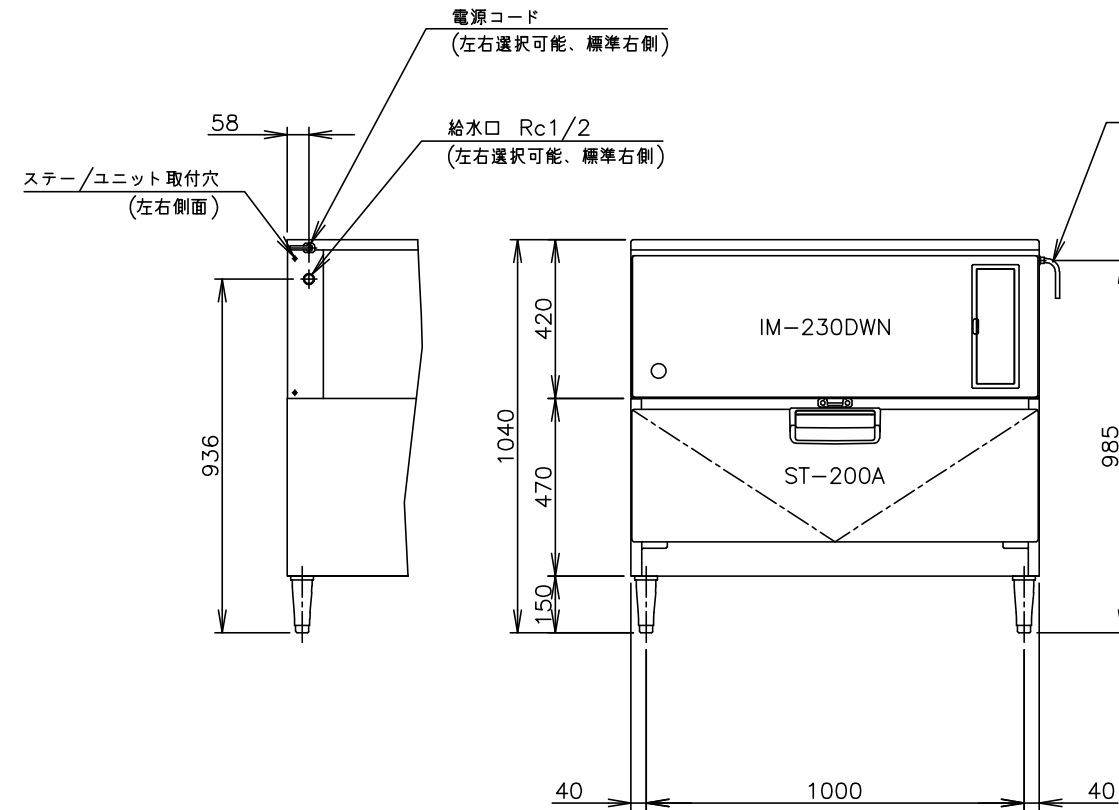
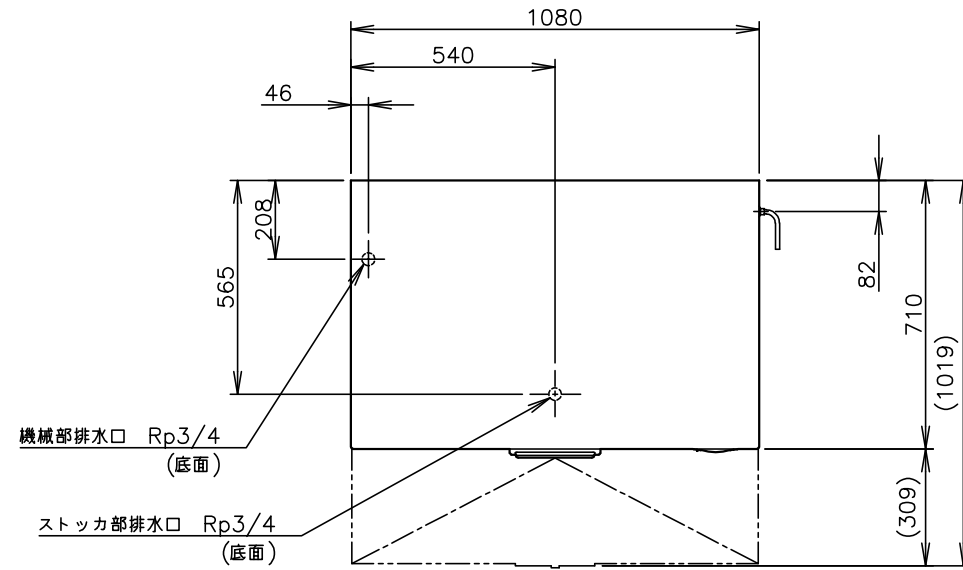


1. 設置条件について  
場所、給排水、電源等は取扱説明書・据付工事説明書に従って正しく行ってください。  
また、本体設置スペースは、設置条件により若干異なることがありますので、10mm程度余裕をとってください。  
(配管スペース等は本体設置スペースとは別に確保が必要です。)
2. 製氷能力は周囲温度、水温によって変わりますので、取扱説明書を参照してください。
3. 電源コードにはプラグが付いていません。
4. 凝縮器の排水を利用する場合、又はクーリングタワーを使用して凝縮器を冷却する場合は給水口の下部の穴を利用して内部配管を行ってください。
5. 元ブレーカー容量は15A 200Vです。  
必ず専用回路(過負荷・短絡保護あり)を使用してください。
6. 製品コード：M103-S001  
IM-230DWN：M103  
ST-200A：30EH



製品名	ホシザキキューブアイスメーカー
形名	IM-230DWN-ST
電源	三相200V 50/60Hz 容量 3.2kVA(9.0A)
電流	運転電流 4.2/4.0A 電動機定格電流 4.2/4.0A 始動電流 33/31A
消費電力	電動機定格消費電力 990/1130W (力率68/81%)
製氷能力	約210/230kg/d (周囲温度20℃ 水温15℃ 50/60Hz) 約200/215kg/d (周囲温度30℃ 水温25℃ 50/60Hz)
氷の形状	角氷 約28×28×32mm
1回の製氷時間	約21/19min (周囲温度20℃ 水温15℃ 50/60Hz)
1回の製氷量	約3.36kg/140個
貯氷量	最大ストック量 約95kg (自然落下時 約75kg)
消費水量	約1.51/1.66m³/d (周囲温度20℃ 水温15℃ 50/60Hz) 約2.19/2.42m³/d (周囲温度30℃ 水温25℃ 50/60Hz)
外形寸法	幅1080×奥行710×高さ1040(～1070)mm
放熱量	2100/2350W (50/60Hz)
外装	ステンレス鋼板、亜鉛鋼板(後板) フッ素プレコートステンレス鋼板(フロントカバー)
ストッカ	外装 ステンレス鋼板、亜鉛鋼板(後板・底板) フッ素プレコートステンレス鋼板(扉) 内装 ABS樹脂、断熱材：硬質ポリウレタン一体発泡
製氷方式	セル方式 ジェットスプレー式
除氷方式	ホットガス方式 アクチュエータモータによる氷皿半開
給水方式	水道直結方式 Rc1/2(左右選択可能)
排水方式	製氷残水毎回希釈排棄Rp3/4 ストッカ部排水Rp3/4
圧縮機	全密閉形 出力1100W
凝縮器	二重管形水冷式
冷却器	銅パイプオンシート 銅板セル製氷室
冷媒制御	温度式自動膨張弁
冷媒	R404A
製氷制御	マイコン制御
除氷制御	マイコン制御
給水制御	マイコン制御
貯氷制御	ダブルレバー検知方式(遅延タイマー付)
製氷水量制御	オーバーフロー方式
電気回路保護	漏電遮断器(過電流保護付)、アース線付
冷媒回路保護	モータプロテクタによる圧縮機停止(自動復帰) 圧カスイッチ(自動復帰)
インターロック機能	マイコンによる機械運転停止
脚	樹脂製 150～180mm調整可能
製品質量	105kg 本体：72kg(梱包時 76kg) ストッカ：33kg(梱包時 41kg)
梱包	本体：簡易ダンボール梱包 幅1170×奥行810×高さ500mm ストッカ：簡易ダンボール梱包 幅1176×奥行786×高さ504mm
付属品	スコップ、ブラケットA/ユニット、プレート/キューブスイ
オプション	水滴受皿、ステー/ユニットAY、ニップル、ストレーナ インストレーションキットA
使用条件	周囲温度1～35℃ 給水圧0.05～0.78MPa 電圧変動：定格電圧の±10%以内

\*仕様・外観につきましては、改良のため予告なく変更することがあります。

# ホシザキキューブアイスメーカー IM-230DWN-ST

設計	製図	尺度	1/20	第3角法
2023.07.31 改訂日	作成日	2023.01.06	図番	D33687
				改訂 ①

この図面は印刷の都合上、尺度が正しく再現されていません。